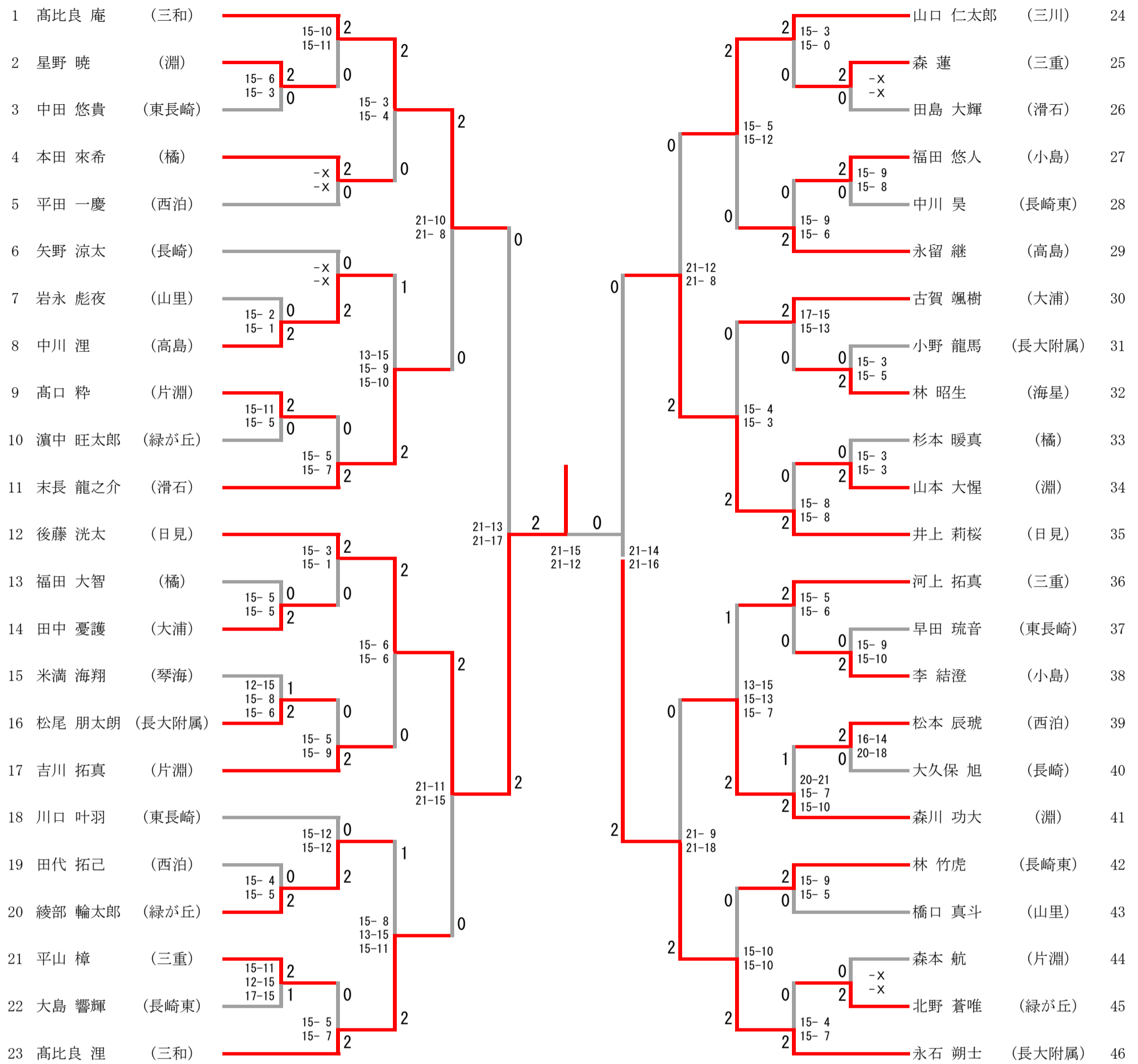


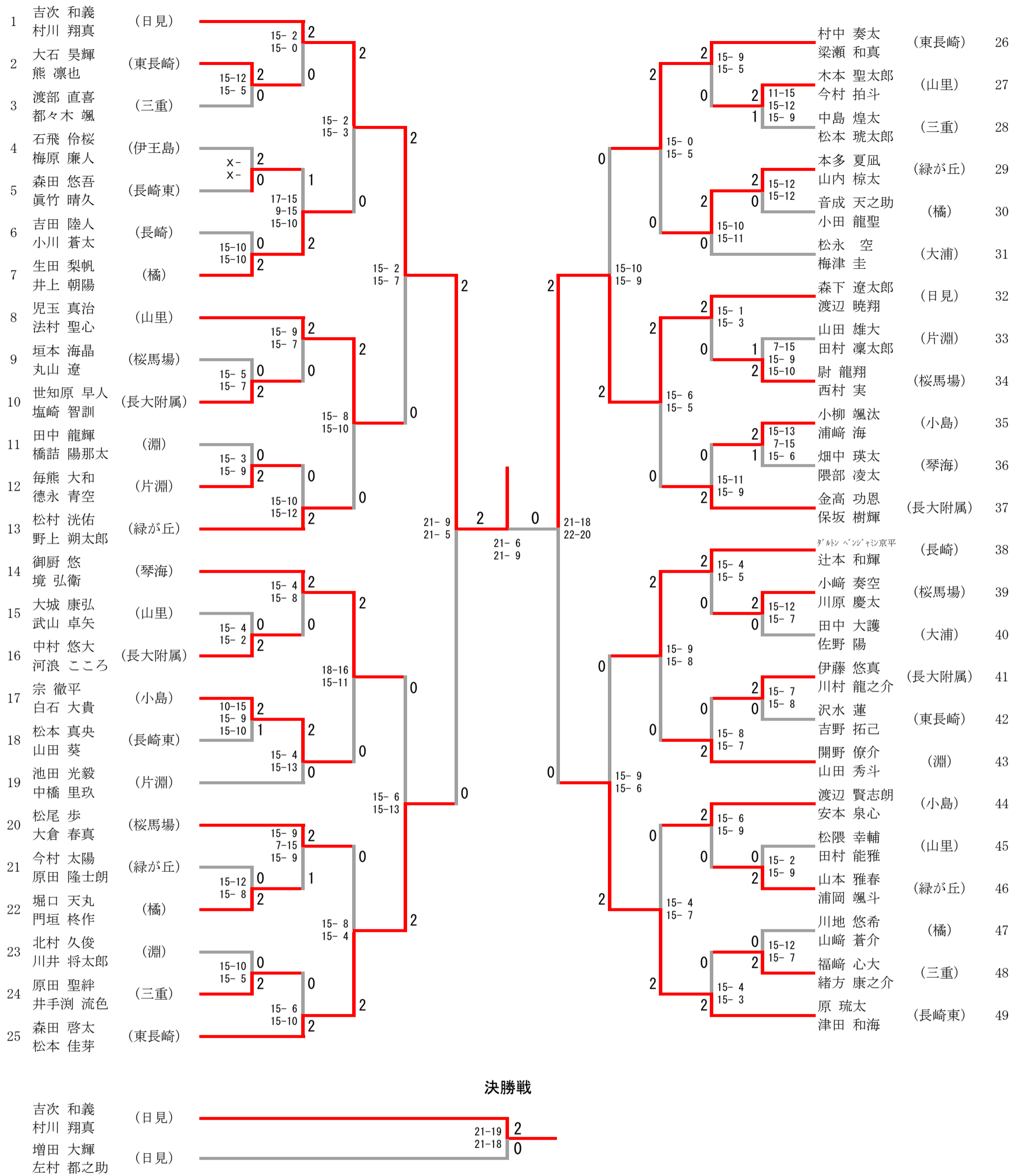
第16回長崎市総合バドミントン選手権大会（中学生の部） 男子シングルス



三位決定戦



# 第16回長崎市総合バドミントン選手権大会 (中学生の部) 男子ダブルス (1/2)



第16回長崎市総合バドミントン選手権大会（中学生の部） 男子ダブルス（2/2）

50 高比良 凌 日隈 陸斗 51 倉田 宏一 古藤 瑞生 52 林田 蓮緒 梅本マコトビッド 53 浦越 彪雅 池上 諒 54 松本 龍星 吉原 直宏 55 牧島 天斗 平野 陽 56 川添 遼人 矢野 将大 57 林田 佳大 山本 怜 58 佐藤 陸斗 小槻 泰雅 59 張 熙深 河野 立光 60 森田 悠吾 山田 陽大 61 谷 佳輝 福澤 正紀 62 川村 朝陽 湯田 真登 63 上原 久典 田中 達也 64 菊地 祐大 佐藤 杏琉 65 東原 孔太郎 添野 光登 66 七山 湊 横田 健涼 67 中川 楓太 松村 奏 68 三浦 大 田川 仁葵 69 菅田 晃成 内田 涼太 70 斉藤 颯太 鮫島 優心 71 田中 元陽 中尾 優太 72 玉井 幹也 平田 天声 73 本村 文嗣 城 湊人 74 竹下 晟史郎 廣田 悠斗	(東長崎)  (山里)  (大浦)  (琴海)  (緑が丘)  (橘)  (長大附属)  (片淵)  (三重)  (長崎)  (長崎東)  (桜馬場)  (小島)  (桜馬場)  (東長崎)  (長大附属)  (緑が丘)  (小島)  (三和)  (長崎東)  (淵)  (片淵)  (橘)  (山里)  (三重)	_____ 2 _____ 15- 0 15- 2     2 _____ 0 _____ -x -x _____ 2 _____ _____ 0 _____ 15- 4 15- 6     2 _____ 2 _____ 15- 5 15-13     0 _____ 0 _____ 15- 9 15-10     0 _____ 0 _____ 15- 8 15- 2     2 _____ 2 _____ 15- 3 15- 7     2 _____ 2 _____ 15-13 15- 8     1 _____ 0 _____ 15-10 15-12     2 _____ 0 _____ 10-15 15-12 15-10     0 _____ 2 _____ 15- 8 15- 5     0 _____ 0 _____ 15- 9 15- 8     2 _____ 2 _____ 21-13 23-21     0 _____ 2 _____ 15- 6 15- 5     2 _____ 0 _____ 15- 5 15- 4     0 _____ 0 _____ 15-11 15-10     0 _____ 2 _____ -x -x _____ 0 _____ 15- 2 15- 7     2 _____ 2 _____ 15-10 15- 8     0 _____ 0 _____ 15-10 15-11     2 _____ 0 _____ 15- 4 15- 6     0 _____ 2 _____ 15-10 15-10     2 _____ 2 _____ 15-11 12-15 15-13     1 _____ 0 _____ 15- 5 15- 0     2 _____ 2 _____	(三重) 75 (長大附属) 76 (長崎) 77 (緑が丘) 78 (橘) 79 (淵) 80 (山里) 81 (片淵) 82 (長崎東) 83 (桜馬場) 84 (小島) 85 (東長崎) 86 (橘) 87 (山里) 88 (三重) 89 (長大附属) 90 (東長崎) 91 (大浦) 92 (長崎) 93 (淵) 94 (桜馬場) 95 (緑が丘) 96 (小島) 97 (三和) 98 (日見) 99
---	---	--	--

三位決定戦

森下 遼太郎 渡辺 暁翔	(日見)	_____ 2 _____ 21-19 19-21
高比良 凌 日隈 陸斗	(東長崎)	_____ 1 _____ 21-12

第16回長崎市総合バドミントン選手権大会（中学生の部） 男子5-8位決定戦

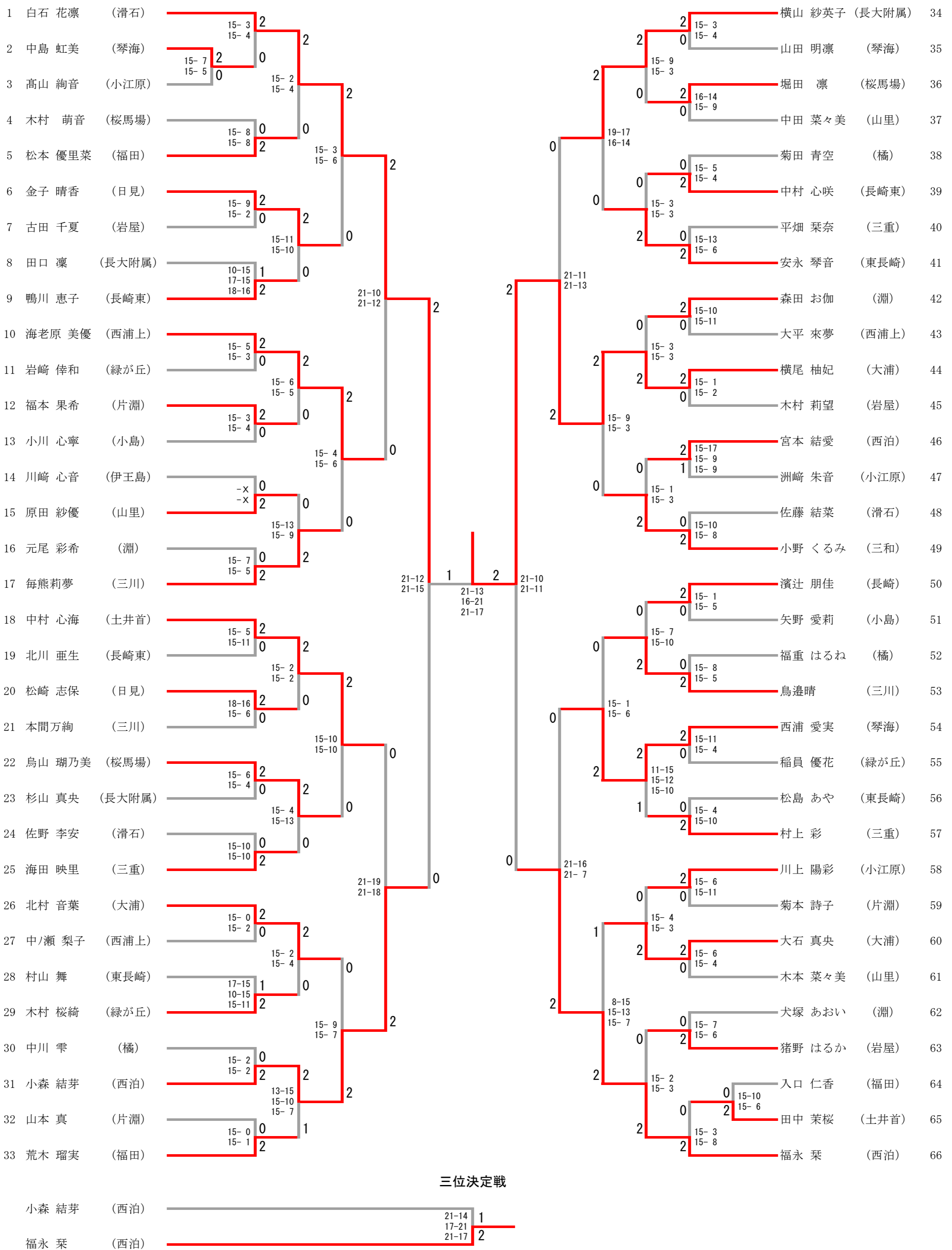
中学男子シングルス

中学男子シングルス	森川功大	高比良湊	末長龍之介	山口仁太郎	勝-敗	順位
森川功大 (淵)		× 14-21	○ 21-18	○ 21-19	M 2-1 G 2-1 P 56-58	6
高比良湊 (三和)	○ 21-14		○ 21-13	○ 21-12	M 3-0 G 3-0 P 63-39	5
末長龍之介 (滑石)	× 18-21	× 13-21		× 17-21	M 0-3 G 0-3 P 48-63	8
山口仁太郎 (三川)	× 19-21	× 12-21	○ 21-17		M 1-2 G 1-2 P 52-59	7

中学男子ダブルス

中学男子ダブルス	松下康平 園田夢二	竹下晟史郎 廣田悠斗	森田啓太 松本佳芽	原琉太 津田和海	勝-敗	順位
松下康平 園田夢二 (三重)		× 18-21	× 15-21	× 15-21	M 0-3 G 0-3 P 48-63	8
竹下晟史郎 廣田悠斗 (三重)	○ 21-18		○ 21-15	× 18-21	M 2-1 G 2-1 P 60-54	6
森田啓太 松本佳芽 (東長崎)	○ 21-15	× 15-21		× 20-21	M 1-2 G 1-2 P 56-57	7
原琉太 津田和海 (長崎東)	○ 21-15	○ 21-18	○ 21-20		M 3-0 G 3-0 P 63-53	5

第16回長崎市総合バドミントン選手権大会 (中学生の部) 女子シングルス



第16回長崎市総合バドミントン選手権大会（中学生の部） 女子ダブルス（1/2）

順位	選手名	所属	対戦相手	スコア	結果	選手名	所属	順位
1	米倉 瑠夏 早田 帆希	(東長崎)	田口 咲 佐藤 美嘉	15-3 15-8	2-0	田口 咲 佐藤 美嘉	(山里)	32
2	井手 杏奈 堀 心瞳	(橘)	釣永 愛菜 池本 聖奈	15-4 15-5	2-0	釣永 愛菜 池本 聖奈	(緑が丘)	33
3	出口 莉央 中尾 悠希	(琴海)	平野 優奈 東 美桜	15-12 13-15 15-12	2-1	平野 優奈 東 美桜	(長大附属)	34
4	川脇 いま 春田 七海	(福田)	徳永 舞 大坪 莉子	15-5 15-2	2-0	徳永 舞 大坪 莉子	(小江原)	35
5	川向 杏莉 楠本 愛依	(岩屋)	今野 まひろ 多喜 春音	15-0 15-0	2-0	今野 まひろ 多喜 春音	(桜馬場)	36
6	多田 夏彩 平山 幸来	(山里)	田子森 遥香 山本 愛美	15-9 18-16	2-0	田子森 遥香 山本 愛美	(岩屋)	37
7	松本 光 奥村 唯奈	(淵)	下釜 彩智 長谷川 明鐘	15-11 15-13	2-0	下釜 彩智 長谷川 明鐘	(長崎東)	38
8	田島 小春 池村 和夏	(西浦上)	田中 美羽 片山 茉優	15-7 15-7	2-0	田中 美羽 片山 茉優	(片淵)	39
9	奥田 理紗 石本 るり	(三川)	山本 真弥 松尾 風月	7-15 15-6 15-11	2-1	山本 真弥 松尾 風月	(琴海)	40
10	羽毛田 彩香 川崎 由季奈	(大浦)	中村 菜楓 白石 悠梨	15-10 15-12	2-0	中村 菜楓 白石 悠梨	(日見)	41
11	小宮 つくし 山口 絢菜	(日見)	白石 悠梨 浮嶋 優理子	15-5 9-15 15-6	2-1	白石 悠梨 浮嶋 優理子	(淵)	42
12	平田 小春 浦上 瑠菜	(西泊)	松竹 夢遊 西村 知徳	15-7 15-11	2-0	松竹 夢遊 西村 知徳	(三川)	43
13	内丸 晴花 山口 とわ暉	(長崎東)	秋山 なこ 三浦 麻央	8-15 17-15 16-14	2-1	三浦 麻央 喜浦 杏	(土井首)	44
14	澁谷 美月 岡 あいら	(三重)	喜浦 杏 藤木 瑚珀	15-11 15-6	2-0	藤木 瑚珀 田川 優愛	(西浦上)	45
15	毎熊 花瑛 桃坂 真奈美	(長崎)	田川 優愛 伊東 弥茶	15-6 15-4	2-0	伊東 弥茶 久保 妃愛乃	(小島)	46
16	松本 美耶 松尾 流奈	(西泊)	久保 妃愛乃 田森 夕楓	21-12 21-4	2-0	田森 夕楓 堀 心瞳	(橘)	47
17	長屋 はぐみ 出口 麻未	(三川)	堀 心瞳 生田 有依茄	15-5 15-5	2-0	生田 有依茄 磯本 姫来	(三重)	48
18	加藤 夢 森内 楓	(桜馬場)	磯本 姫来 太田 千智	15-4 15-10	2-0	太田 千智 宮野 夢叶	(福田)	49
19	淵上 琴音 山本 由奈	(長崎)	宮野 夢叶 松坂 心春	15-9 17-15	2-0	松坂 心春 山下 凜香	(桜馬場)	50
20	山下 遥花 古井 穂花	(長崎東)	山下 凜香 橋本 美咲	15-2 15-8	2-0	橋本 美咲 泉 葵	(西浦上)	51
21	古田 すずり 野田 梨南	(山里)	泉 葵 桑原 未来	14-16 15-10 15-13	2-1	桑原 未来 釜本 椿姫	(土井首)	52
22	宮崎 香菜 高比良 絢羽	(福田)	釜本 椿姫 安部 小春	15-10 15-13	2-0	安部 小春 近藤 未桜	(淵)	53
23	松浦 由奈 田淵 凜	(長大附属)	近藤 未桜 村田 実優	15-13 15-12	2-0	村田 実優 小川 美空	(三和)	54
24	竹内 聖奈 吉田 纏稟	(三和)	小川 美空 山下 美心	15-9 15-13	2-0	山下 美心 平野 結愛	(小江原)	55
25	富永 真央 泉田 紗希	(三重)	平野 結愛 大田 芽唯	-x -x	2-0	大田 芽唯 川添 淳	(伊王島)	56
26	下田 優珠 曲 凜	(小江原)	川添 淳 三浦 桜子	15-9 15-11	2-0	三浦 桜子 塚本 友花	(長大附属)	57
27	山下 来楽 山田 優羽紗	(小島)	塚本 友花 白石 夕姫	-x -x	2-0	白石 夕姫 相馬 怜奈	(緑が丘)	58
28	濱口 愛侓 白川 心結	(片淵)	相馬 怜奈 宮崎 柑那	15-2 15-5	2-0	宮崎 柑那 原田 咲希	(岩屋)	59
29	神塚 心希 前田 美咲	(土井首)	原田 咲希 佐々木 羽音	15-8 15-4	2-0	佐々木 羽音 佐藤 舞莉花	(西泊)	60
30	松尾 心結 桐 麗奈	(東長崎)	佐藤 舞莉花 下川 しいな	15-2 15-6	2-0	下川 しいな 山下 理瑛	(長崎)	61
31	徳本 紗 石松 小華留	(緑が丘)	山下 理瑛 若杉 来花	15-11 15-11	2-0	若杉 来花 平島 しずく	(橘)	62
			平島 しずく 材木 優菜	15-3 15-0	2-0	材木 優菜 田崎 結衣	(東長崎)	63

決勝戦

米倉 瑠夏 早田 帆希	(東長崎)	21-13 21-11	2 0
平田 真愛 一ノ瀬 聖華	(東長崎)		

第16回長崎市総合バドミントン選手権大会（中学生の部） 女子ダブルス（2/2）

64	岩本 麗愛 山下 愛梨	(香焼)	15-2 15-7	2	2	野呂 夏希 市丸 万笑	(桜馬場)	95
65	山崎 さくら 井上 明音	(長大附属)	15-11 15-9	2	0	広岡 愛理 小林 渚	(西泊)	96
66	今村 梨愛 永田 優芽	(岩屋)	15-10 15-12	0	0	宮崎 輝 岡本 紗弥	(淵)	97
67	田中 恵 中野 麗來	(緑が丘)	15-13 15-13	2	0	江種 優里愛 横山 葉南	(小島)	98
68	堤 ももか 植坂 日和	(長崎東)	15-4 10-15 15-11	1	0	川添 愛莉 光田 里菜	(橘)	99
69	竹内 心香 松尾 美言	(東長崎)	15-11 17-15	2	2	柴田 夏帆 小川 怜央菜	(日見)	100
70	林田 心暖 林田 沙羅	(大浦)	15-5 15-6	1	1	加藤 莉桜 山口 彩華	(長崎)	101
71	小林 由委 本庄 紗菜	(日見)	15-7 15-7	0	2	明石 莉央 松尾 七寧	(土井首)	102
72	長橋 優菜 志良堂 知	(三川)	15-10 15-12	2	0	川村 瑠花 田中 夏稀	(福田)	103
73	後田 杏梨 小野 唯香	(橘)	15-6 15-3	0	0	中村 美月 小川 乃々華	(三和)	104
74	田上 華羽 松本 美帆	(西浦上)	15-6 15-13	2	2	相川 結衣 中川 怜奈	(山里)	105
75	吉永 伊織 松田 優華	(福田)	16-14 15-13	0	2	岩尾 優希 船越 柚叶	(小江原)	106
76	荒木 緩奈 面 凜珂	(三重)	15-1 15-3	2	2	川上 里彩 柳川 ひなた	(長大附属)	107
77	松本 菜央 中村 苺花	(琴海)	15-7 15-2	0	2	鶴田 夏帆 前田 璃々	(西浦上)	108
78	白仁田 唯羽 黒川 海空	(山里)	21-10 14-21 21-19	2	1	川上 莉緒 西田 舞桜	(緑が丘)	109
79	平田 真愛 一ノ瀬 聖華	(東長崎)	15-3 15-2	2	0	田中 あおい 尾崎 愛留	(三川)	110
80	藤本 愛理 河添 莉子	(土井首)	15-1 15-1	2	2	大曲 沙英 吉富 舞	(長崎)	111
81	伊豫 媛奈子 西 愛梨	(三重)	12-15 15-10 16-14	2	0	溝口 瑠菜 山下 心葉	(桜馬場)	112
82	森 志菜 犬童 綾乃	(西浦上)	15-7 15-3	2	2	市川 百伽 馬場 せりな	(橘)	113
83	荒井 佑菜 山口 穂乃香	(長大附属)	15-10 15-11	2	1	志手 美結 志田 ひなた	(琴海)	114
84	井手 美樹 森 琴羽	(長崎)	15-9 12-15 15-9	0	0	川辺 結愛 川辺 美結	(西泊)	115
85	相川 優希 高須賀 菜	(小江原)	X	2	2	小野寺 董子 濱崎 唯	(淵)	116
86	藤原 涼香 平松 璃子	(小島)	15-3 15-4	2	2	古木 あすか 深堀 花歩	(山里)	117
87	清水 花南 亀山 逢世	(淵)	15-8 15-2	2	0	石本 珠麗愛 寶來 颯香	(岩屋)	118
88	井上 珠里 澁谷 花凜	(片淵)	15-6 15-10	2	2	松尾 心音 前田 ひより	(三重)	119
89	川崎 祐未子 笹垣 友里	(岩屋)	15-13 15-13	0	0	片山 沙奈 大岩 悠愛	(三川)	120
90	舟戸 優里 山崎 莉夢	(三和)	15-6 15-12	0	0	小崎 優輪 牧島 愛来	(緑が丘)	121
91	笠原 沙綾 一ノ瀬 咲樹	(西泊)	15-13 11-15 16-14	1	2	川田 美貴 松尾 つかさ	(片淵)	122
92	山口 瑠奈 中川 優月	(福田)	15-5 18-16	0	0	山下 美結 原田 明星	(土井首)	123
93	平野 倖愛 保母 菜々花	(桜馬場)	15-9 15-4	0	2	瀬谷 友佳 藤原 美結	(長崎東)	124
94	小山 翠 山田 優姫	(長崎東)	15-6 15-6	2	2	塚原 李佳 菊田 柚	(東長崎)	125

三位決定戦

山本 真弥 松尾 風月	(琴海)	21-13 21-15	0
塚原 李佳 菊田 柚	(東長崎)		2

第16回長崎市総合バドミントン選手権大会（中学生の部） 女子5-8位決定戦

中学女子シングルス

中学女子シングルス	中村	横山	海老原	西浦	勝-敗	順位
中村 心海 (土井首)		× 11-21	○ 21-15	○ 21-14	M 2-1 G 2-1 P 53-50	6
横山 紗英子 (長大附属)	○ 21-11		○ 21-13	○ 21-11	M 3-0 G 3-0 P 63-35	5
海老原 美優 (西浦上)	× 15-21	× 13-21		○ 21-9	M 1-2 G 1-2 P 49-51	7
西浦 愛実 (琴海)	× 14-21	× 11-21	× 9-21		M 0-3 G 0-3 P 34-63	8

中学女子ダブルス

中学女子ダブルス	田中 尾崎	生田 磯本	徳本 石松	白仁田 黒川	勝-敗	順位
田中 あおい 尾崎 愛留 (三川)		○ 21-18	○ 21-20	× 15-21	M 2-1 G 2-1 P 57-59	6
生田 有依茄 磯本 姫来 (三重)	× 18-21		○ 21-20	× 11-21	M 1-2 G 1-2 P 50-62	7
徳本 紗 石松 小華留 (緑が丘)	× 20-21	× 20-21		× 10-21	M 0-3 G 0-3 P 50-63	8
白仁田 唯羽 黒川 海空 (山里)	○ 21-15	○ 21-11	○ 21-10		M 3-0 G 3-0 P 63-36	5